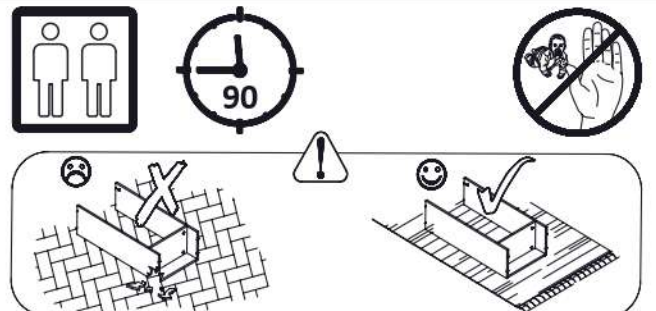
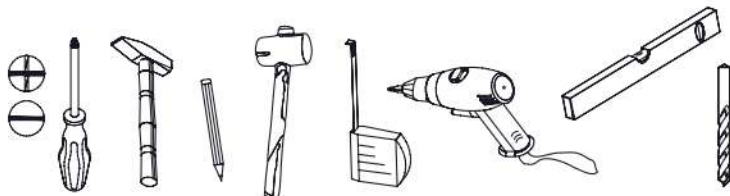
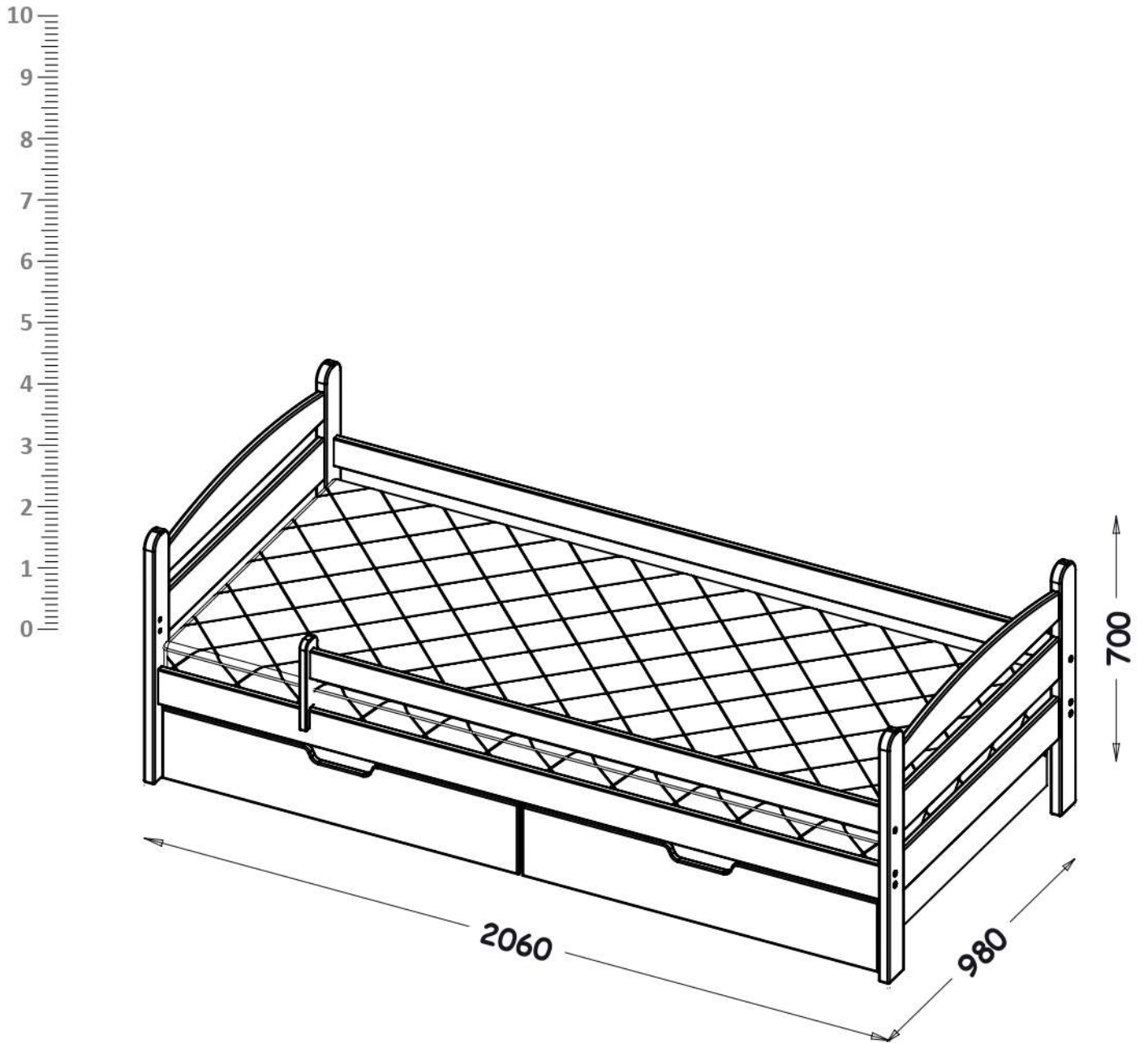


MAURICIUS



POMEMBNO - POZORNO PREBERITE - SHRANITE ZA KASNEJŠO UPORABO

1. Splošna navodila

- a. Pred montažo posteljo skrbno razpakirajte in natančno preberite navodila za montažo.
- b. V navodilih za montažo preverite način sestavljanja pohištva, število elementov in dodatno opremo.
- c. Neupoštevanje navodil v navodilih za montažo ali nepravilna montaža postelje lahko povzroči nastanek nevarnosti in izgubo garancije.
- d. Postelje ne smete sestaviti, če manjka kateri koli konstrukcijski element ali je poškodovan.
- e. **OPOZORILO!** Na posteljo je prepovedano pritrjevati kljuke, ročaje, vrvi, vrvice, pasove, torbe ali druge predmete, ki bi lahko ujeli, zadavili ali poškodovali uporabnika.
- f. Pred uporabo postelje se seznanite s pogoji uporabe, garancijskimi pogoji in dejavnostmi, ki jih mora opraviti uporabnik.
- g. Največja nosilnost ene ravni postelje je 80 kg.
- h. Temu modelu je priložena vzmetnica velikosti **200 cm x 90 cm x 8-12 cm**.

2. Garancijski pogoji

- a. Garant zagotavlja kupcu dobro kakovost in pravilno delovanje pohištva, ko je pravilno sestavljeno in postavljeno in pri pravilni uporabi v skladu z namenom. V primeru napake na izdelku se garant zavezuje, da bo zagotovil ustrezen garancijski servis v skladu s pravili, ki veljajo v tem garancijskem dokumentu.
- b. Garant je družba PPHU DOLMAR spółka z ograniczoną odpowiedzialnością sp. k. s sedežem v Donaborówe 62, 63 - 600 Kępno.
- c. Garancija velja za pohištvo, ki ga je izdelal garant, kupljeno in uporabljeno za namene, ki niso komercialni ali poklicni.
- d. Garancija ne velja za pohištvo, ki je bilo kupljeno kot pomanjkljivo, izpostavljeno ali poškodovano.
- e. Garant ne odgovarja za materialno škodo, ki je posledica napak na prodanem pohištvu, tudi če je bilo pohištvo uporabljeno v skladu s svojim namenom in pod primernimi pogoji.
- f. Garancijski rok je 24 mesecev in se šteje od datuma prodaje pohištva kupcu.
- g. Za garancijski servis se šteje brezplačna izvedba specializiranih popravil s strani garanta za odpravo napak na pohištvu.
- h. Kupec izgubi svoje pravice iz garancije, kadarkoli garantu prepreči izpolnjevanje obveznosti iz garancije. Do izgube pravic pride po tem, ko je bil kupec neuspešno pozvan, da garantu omogoči izpolnitev njegovih obveznosti.
- i. Kupec se strinja, da se njegovi osebni podatki lahko uporabljajo za namene, ki so potrebni za uveljavljanje njegovih pravic iz jamstva.
- j. Jamstvo ne izključuje, omejuje ali zadržuje kupčevih pravic iz naslova odgovornosti garanta za napake.

3. Pravila za uporabo pohištva

- a. Posteljo je treba uporabljati v skladu z njenim namenom.
- b. Pohištvo je treba uporabljati v suhem, ustrezno prezračevanem in pred škodljivimi vplivi slabega vremena in neposredne sončne svetlobe zaščitenem prostoru.
- c. Leseno posteljo je treba uporabljati v prostoru z relativno vlažnostjo 45 % do 60 % in temperaturo od 15 °C do 25 °C.
- d. Pohištvo ne sme biti oddaljeno manj kot 1 meter od aktivnega vira toplote, kot je radiator.
- e. Ko je pohištvo pripravljeno za uporabo, ga je treba poravnati.

4. Izjava o izključitvi odgovornosti garanta

Garant ni odgovoren za:

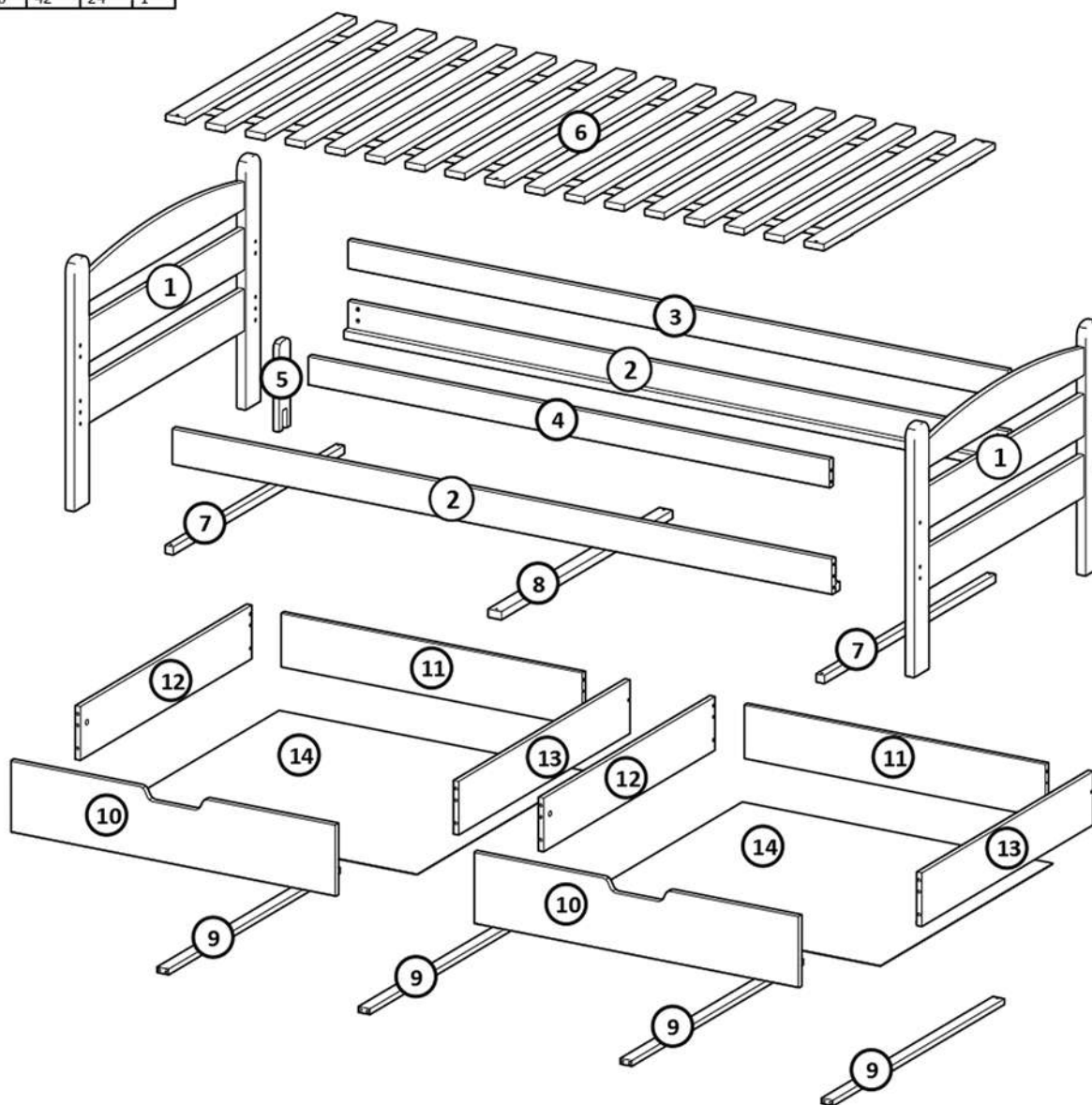
- a. popravila, predelave ali konstrukcijske spremembe, ki jih opravi uporabnik ali druge nepooblaščen osebe
- b. mehanske, toplotne, kemične ali druge poškodbe, ki jih povzroči uporabnik s svojimi dejanji ali opustitvami
- c. spremembe izdelka, ki so posledica naravnih procesov, npr. spremembe barve lesa ali sijaja laka med uporabo
- d. spremembe v odtenkih lesenih elementov, če so te spremembe posledica naravne barve lesa, uporabljenega za izdelavo izdelka
- e. vidne znake strukture lesne strukture, značilne za vrsto lesa, uporabljenega za izdelavo izdelka
- f. izrazit vzorec med različnimi deli
- g. razgibana struktura lesnih elementov ali majhni, zdravi vozli;
















5. Vzdrževanje

- a. Nesprejemljivo je puščati razlito ali kondenzirano vodo, alkohol, kis, kisline in druge tekočine na površini pohištva ali na površini kemikalij. Pohištvo se mora izogibati vlagi in ga je treba redno čistiti.
- b. Pohištvo je treba brisati z mehko krpo, navlaženo z vodo ali blagim čistilom, namenjenim lesenemu pohištvu.
- c. Za vzdrževanje je prepovedana uporaba kakršnih koli kemikalij na osnovi topil.

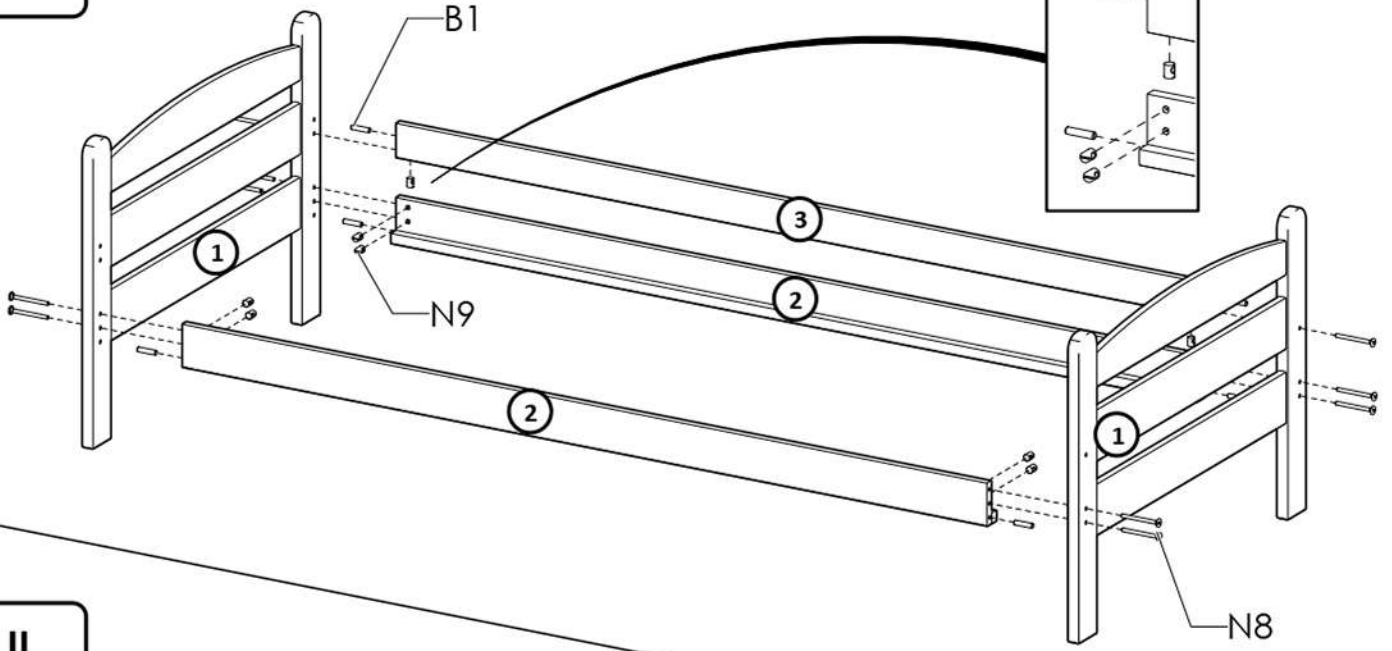
Nr	Xmm	Ymm	Zmm	Szt.
1	980	700	30	2
2	2000	100	20	2
3	2000	80	20	1
4	1580	80	20	1
5	250	60	20	1
6	1996	898	20	1
7	900	26	24	2
8	900	42	24	1

Nr	Xmm	Ymm	Zmm	Szt.
9	900	35	16	4
10	985	200	20	2
11	913	150	16	2
12	900	150	16	2
13	900	150	16	2
14	942	906	2,5	2

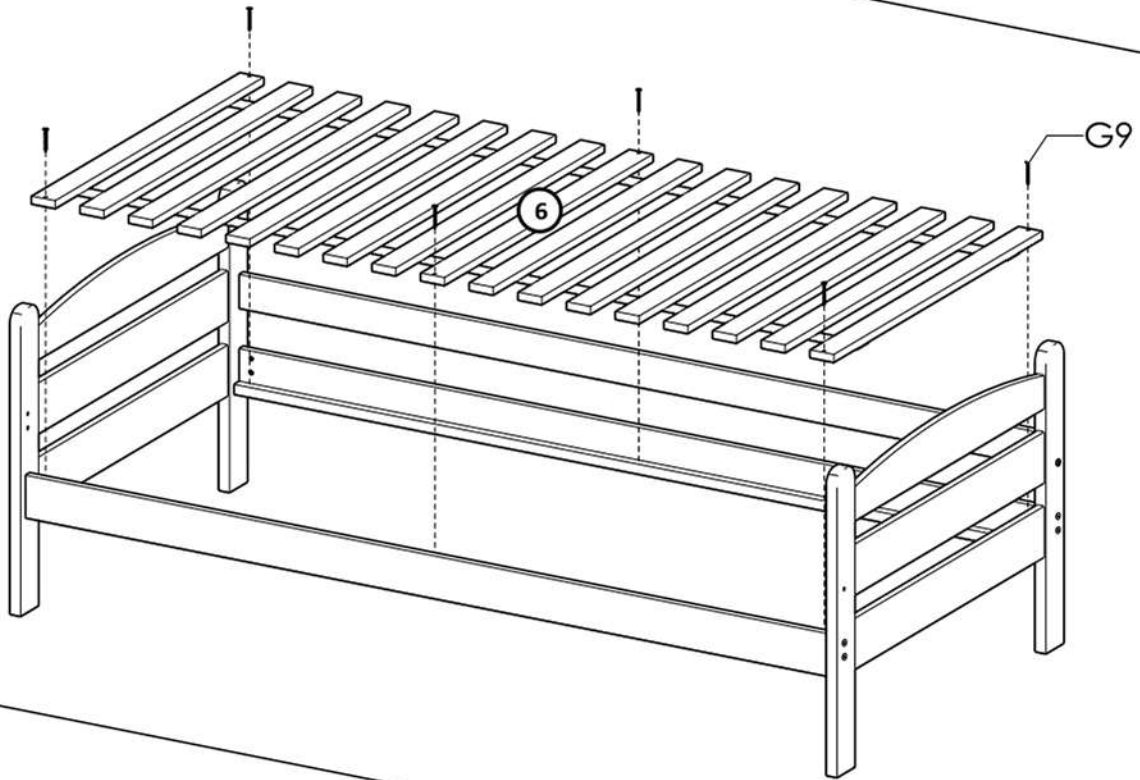


A1 4x ø7x50 	I12 4x ø4/ø10 	B1 32x ø7,8x35 	K5 4x 34mm 	K1 4x ø15x12 	I20 4x ø4/ø17 
G4 16x 4x16 	P24 8x 	G9 16x 4x35 	W4 60x 	N8 11x M6x70 	N9 12x ø10x13 
N32 1x M6x60 	I8 3x ø8/ø11 	W2 1x 4mm 			

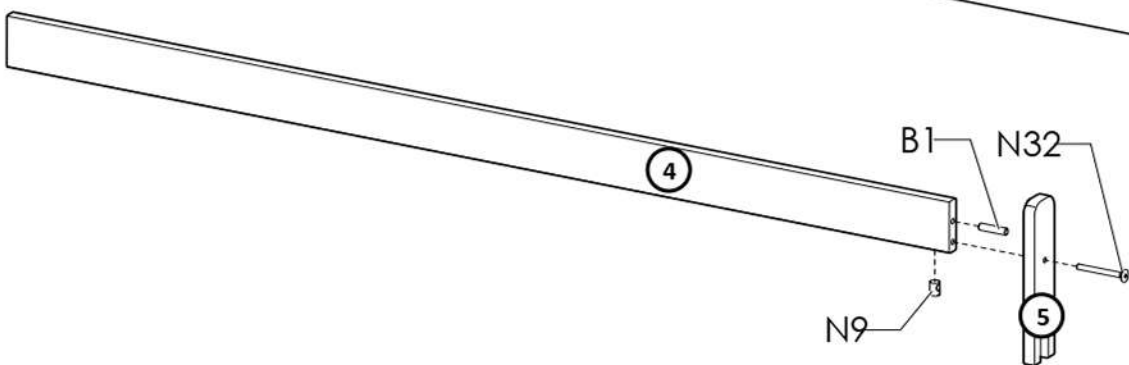
I

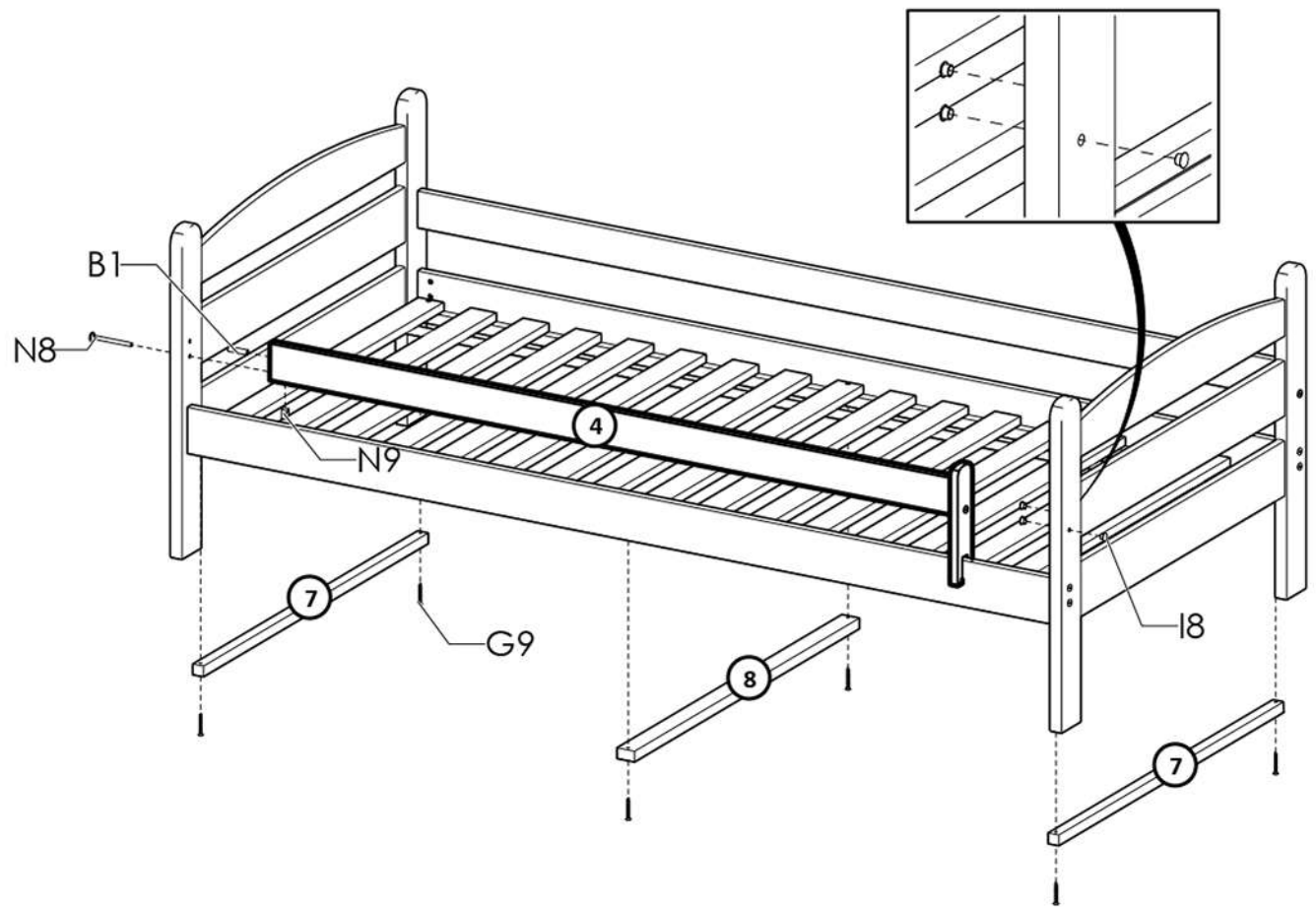
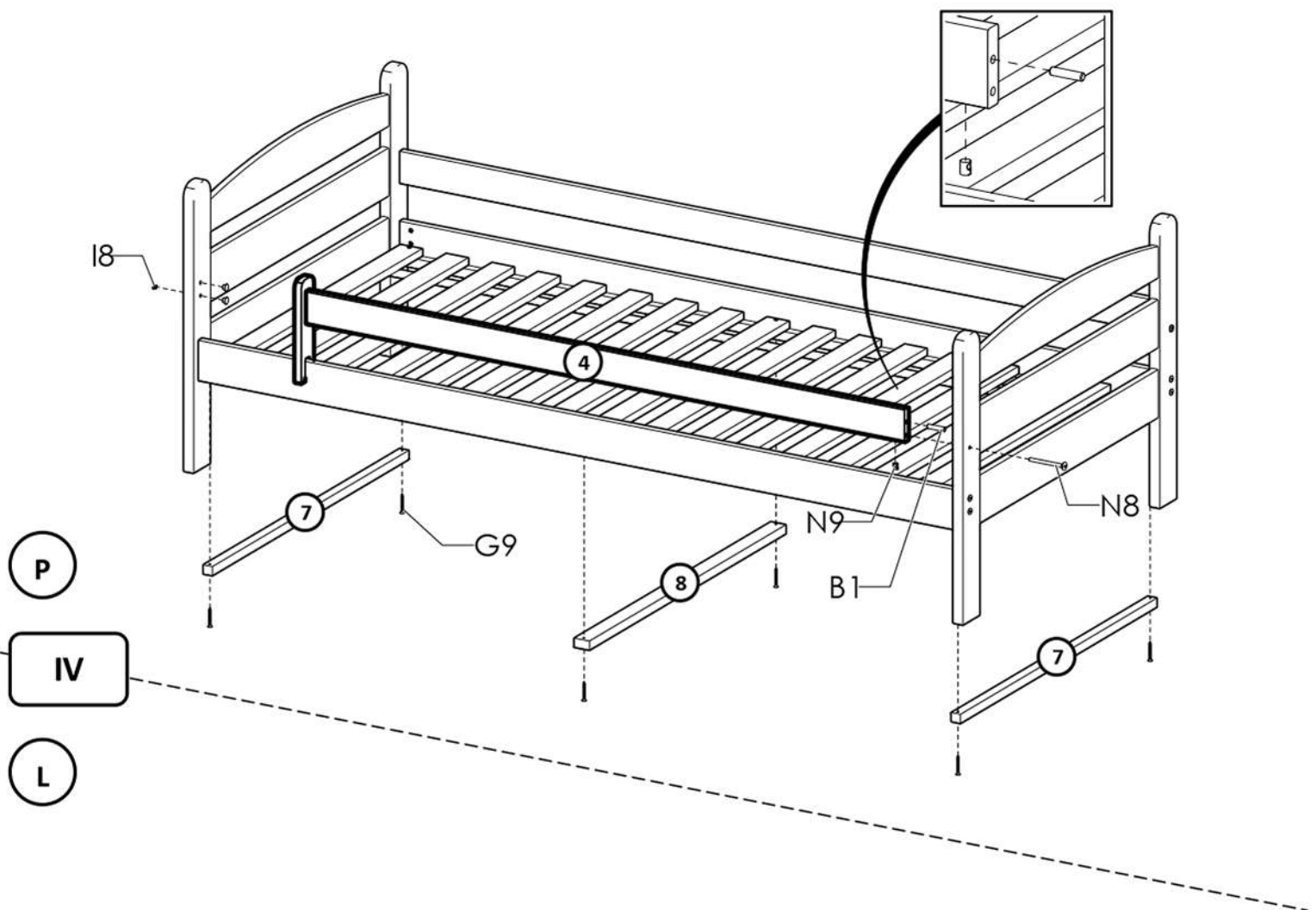


II



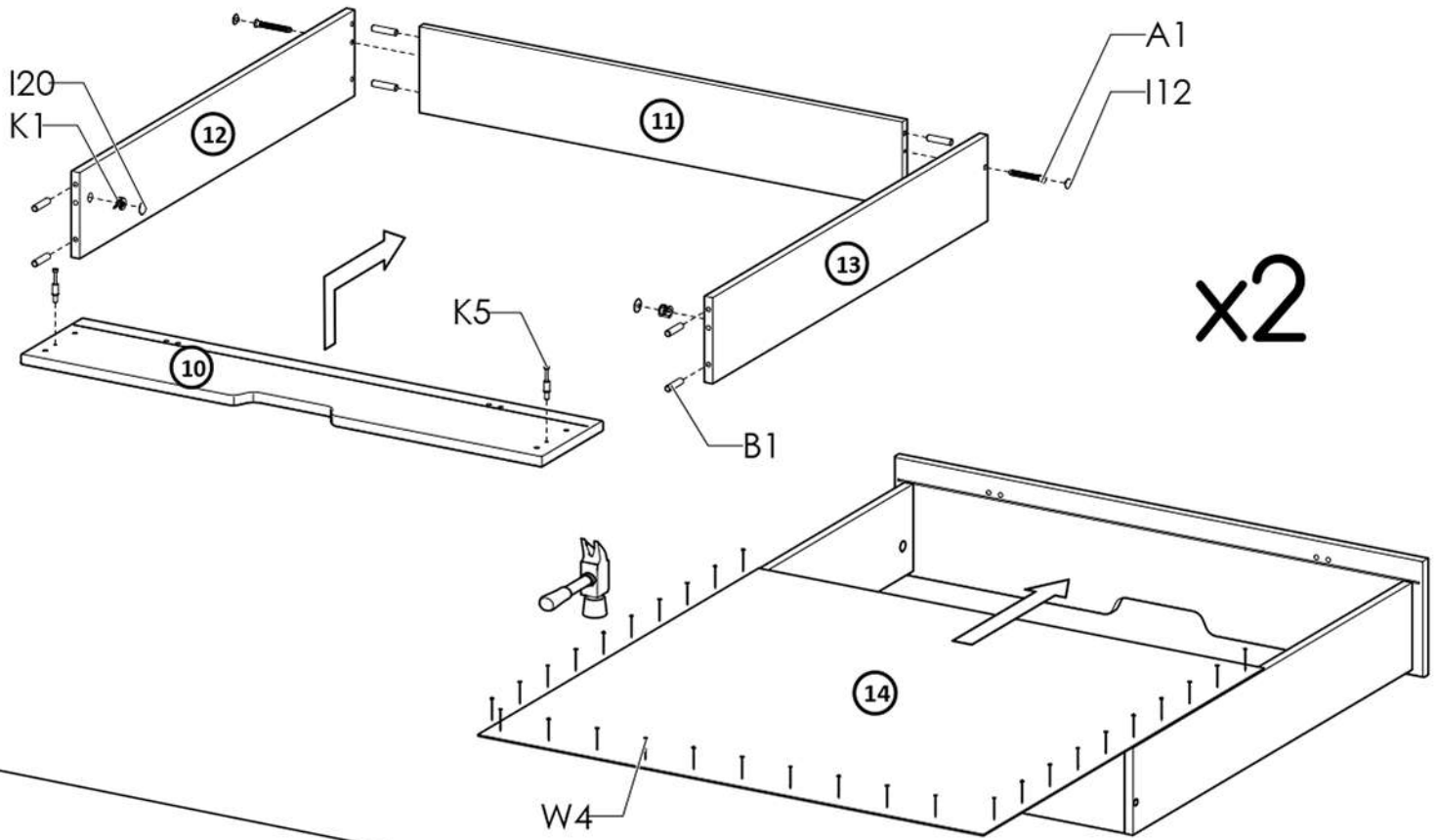
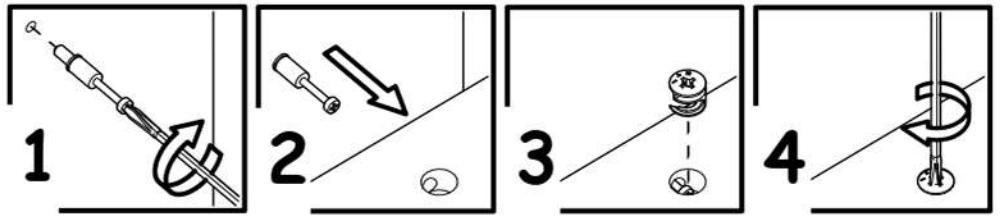
III





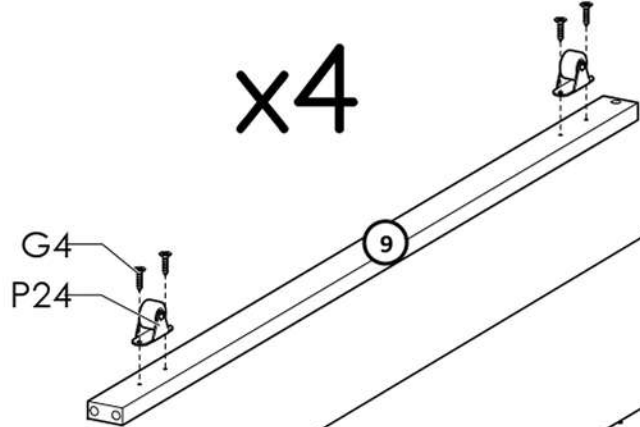
V

i

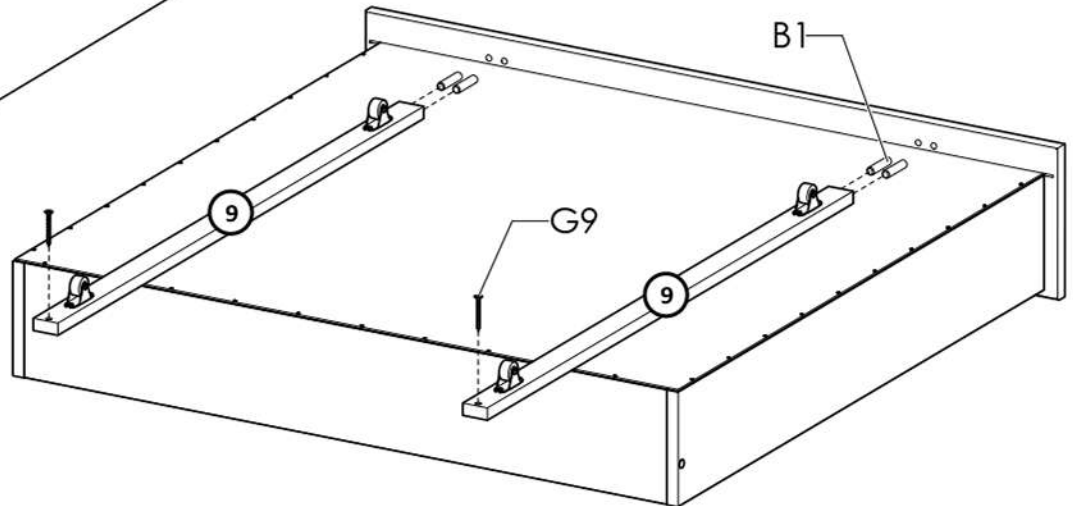


VI

x4



x2



VII